

Modulaire kookapparatuur 700XP Kantelbare braadpan 60 lt, gas 16 kW, rvs Duomat bodem

ARTIKEL _____

MODEL _____

NAAM _____

SIS _____

AIA _____



371181 (E7BRGHDNF0)

KANTELBARE BRAADPAN
60 liter, gas 16 kW,
roestvrijstalen Duomat
bodem, handkanteling

Omschrijving

Product Nr.

- * Gas verwarmde kantelbare braadpan van 60 liter, handkanteling, vloermodel met gesloten onderbouw
- * Uitgevoerd met een 10 mm dikke Duomat bodem, een legering van twee soorten roestvrijstaal, met een grote weerstand tegen temperatuur verschillen, zodat de braadpan multifunctioneel te gebruiken is, zoals bakken, braden, stoven, koken
- * Braadpan met afmetingen 770x580x200 mm, effectief braadoppervlak van 680x410x150 mm, netto inhoud 50 liter
- * Zelfdragende roestvrijstalen constructie, extra versterkt
- * De achterwand en de zijwanden zijn omgezet uit één plaat roestvrijstaal, zowel van de onderbouw als van de pan
- * Ventilatie opening met afneembaar roestvrijstalen rooster
- * De metalen bedieningsknoppen zijn verdiept op het front geplaatst
- * Braadpan met 10 mm dikke Duomat bodem, naadloos gelast aan de roestvrijstalen zijwanden, met ruime schenktuit
- * De pan is rondom uitgevoerd met afgeronde hoeken voor eenvoudige reiniging
- * De branders zijn direct onder de braadpan bodem bevestigd voor een goede warmte overdracht
- * Traploze thermostatische temperatuurregeling, 90 - 290°C
- * Vier staafbranders met waakvlam, piëzo ontsteking en elektronische vlambeveiliging
- * Nauwkeurige kanteling met een handwiel, het naar

voren geplaatste kantelpunt vereenvoudigt het afgieten

- * Dubbelwandig deksel met vlakke bovenkant
- * Waterinloop aan de achterzijde van de braadpan met bedieningsknop op het front
- * De onderkast is uitgevoerd met een gesloten bovenplaat
- * 4 roestvrijstalen stelpoten, instelbaar 150 - 200 mm
- * IPX4 waterdicht

Goedkeuring

Uitvoering

- De temperatuur is instelbaar middels een regelbare thermostaat.
- De temperatuur kan worden ingesteld van 90°C tot 290°C.
- Handmatige kanteling voor het legen van de pan.
- Grote gladde oppervlakken voor makkelijke reiniging.
- Uitgevoerd met roestvrijstalen stelpoten, in hoogte verstelbaar van 860 tot 940 mm.

Constructie

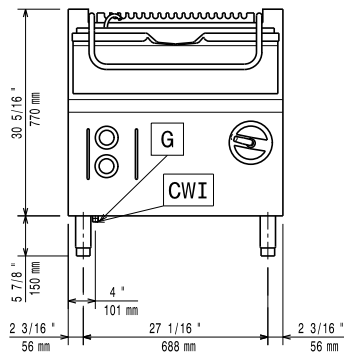
- De braadpan is uitgevoerd met een Duomat bodem, een 10 mm dikke legering van 2 verschillende roestvrijstaal soorten, voor een betere thermische weerstand en een betere corrosie bestendigheid.
- Deksel van roestvrijstaal.
- Alle inwendige hoeken van de pan zijn afgerond en de oppervlakken zijn gepolijst voor een betere hygiëne.
- Alle uitwendige beplating is uitgevoerd in roestvrijstaal met Scotch Brite afwerking.
- Naadloos geperst bovenblad van 1,5 mm dik roestvrijstaal 1.4301 (AISI304).
- Haakse zijkanen zorgen voor een vlakke koppeling met andere units en voorkomen kieren en mogelijke vuilophoping tussen de apparaten.
- De branders zijn van roestvrijstaal AISI441 met een hoge sterkte en daardoor bestand tegen hoge temperaturen.
- De bruikbare inhoud van de braadpan is 50 liter.
- IPX4 water protectie.

Duurzaamheid

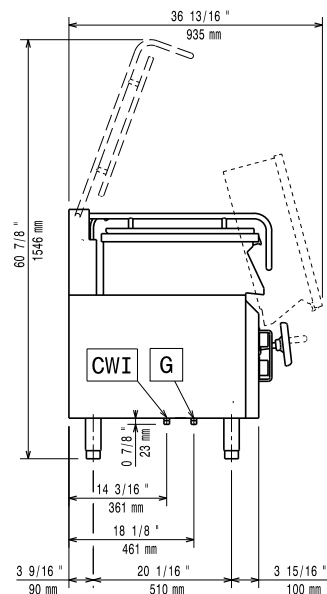


- De isolatie beperkt de warmtestraling en zorgt voor een laag energieverbruik.

Front aanzicht

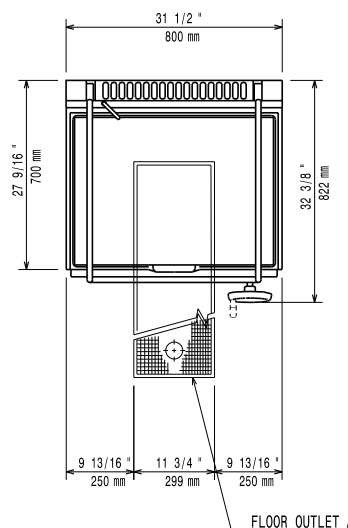


Zij aanzicht



CWI = Koud water invoer 1
 G = Gas aansluiting

Boven aanzicht



Gas

Gas vermogen

371181 (E7BRGHDF0) 16 kW

Standaard gas toelevering Aardgas G20 (20 mbar)

Gas aansluiting 1/2"

Water

Koud water aansluiting 3/4"

Opstelling

Indien de braadpan tegen een hittebestendige muur geplaatst wordt is er geen tussenruimte nodig, in geval van een hitte gevoelige muur is een minimale tussenafstand van 50 mm noodzakelijk.

Algemene gegevens

Braadpan afmetingen, LxBxD 770x580x200 mm

Effectief braadoppervlak, LxBxD 680x410x150 mm

Pan capaciteit, maximaal 60 lt

Effectieve inhoud 50 lt

Temperatuur, minimaal 90 °C

Temperatuur, maximaal 290 °C

Externe afmetingen, lengte 800 mm

Externe afmetingen, breedte 730 mm

Externe afmetingen, hoogte 850 mm

Gewicht, netto 105 kg

Waterdichtheid index IPX4

Duurzaamheid

Gas verbruik (G20), min, max 0 - 1.69 m³/h

Optionele accessoires

- ROOKGASKANAAL Ø150 mm, met trekonderbreker, lengte 920 mm, roestvrijstaal PNC 206132
- ADAPTERRING Ø150 mm, voor rookgas afvoer-condensor 206246 PNC 206133
- FRONTPLINT, roestvrijstaal, 800 mm, voor 100 mm hoge bouwkundige sokkel PNC 206148
- FRONTPLINT, roestvrijstaal, 800 mm PNC 206176
- 4 STELPOTEN, 100 mm hoog, voor plaatsing op een 100 mm hoge bouwkundige sokkel PNC 206210
- 2 ZIJPLINTEN, links en rechts, roestvrijstaal, 700XP PNC 206249
- 2 ZIJPLINTEN, links en rechts, roestvrijstaal, 700XP op 100 mm hoge bouwkundige sokkel PNC 206265
- ACHTERPANEEL 800 mm, bij eiland opstelling van 700XP-900XP vloermodel of topmodel op onderkast PNC 206374
- VENTILATIEKANAAL ROOSTER, 590 mm, roestvrijstaal, fijne maas PNC 206403
- SET G25.3 (NL) GAS NOZZELS voor 700XP en 900XP gas braadpannen en multicookers PNC 206464
- VOEDSELTROLLEY met HEFINRICHTING met 2/1-200GN container (55 liter) PNC 922403

Modulaire kookapparatuur
700XP Kantelbare braadpan 60 lt, gas 16 kW, rvs Duomat bodem

Het bedrijf behoudt het recht de producten te modificeren zonder voorafgaande melding.